

**Moduláris főzőberendezések
700XP 22 lt. elektromos multifunkciós
főzőberendezés, kompaund alj**

TERMÉK # _____

MODELL # _____

NÉV # _____

SIS # _____

AIA # _____



371110 (E7MFEHDI00)

22 literes elektromos
multifunkciós
főzőberendezés ötvözt
acél főzőfelülettel**Rövid leírás****Termék szám**

Incoloy borítású fűtőelemek. 50 mm-es lábak. Lekerekített sarkok a medencében. Kompaund főzőfelület: 3 mm-es AISI 316 rozsdamentes acél réteg a 12mm-es lágyacél rétegen. Scotch Brite felületkezeléssel ellátott külső rozsdamentes acél panelek. Egy darabból préselt 1.5 mm vastagságú rozsdamentes acél fedlap. Hézagmentes illeszkedés a derékszögű oldalaknak köszönhetően.

Fő jellemzők

- Többfunkciós főzőberendezés, amely használható sütéshez, folyadékok főzéséhez vagy vízfűrdős melegentartóként. Használható továbbá posírozáshoz, pároláshoz, forraláshoz, szoszok előkészítéséhez.
- Kompaund acél főzőfelület (3 mm-es AISI 316 rozsdamentes acél réteg egy 12 mm-es lágyacél rétegen), mely optimális grillezéshez.
- Lekerekített sarkok a medencében.
- Az alsó hőmérséklet precízen állítható a kezelői panelen lévő termosztát segítségével.
- Beállítható hőmérséklet: 100°C-tól 250°C.
- Egyenletes hőmérséklet eloszlás az egész felületen.
- Rövid felfűtési idő üres medence esetén.
- Incoloy borítású fűtőelemek.
- Négy darab 50mm-es rozsdamentes acél lábbal szállítva (opcióként rozsdamentes acél védőlemez rendelhető).

Konstrukció

- Scotch Brite felületkezeléssel ellátott külső, rozsdamentes acél panelek.
- Egy darabból préselt 1,5 mm-es fedlap, rozsdamentes acélból.
- Hézagmentes illeszkedés a derékszögű oldalaknak köszönhetően. Nincs ételcsapda, a szennyeződések nem tudnak megragadni.
- [NOT TRANSLATED]

Szállított tartozékok

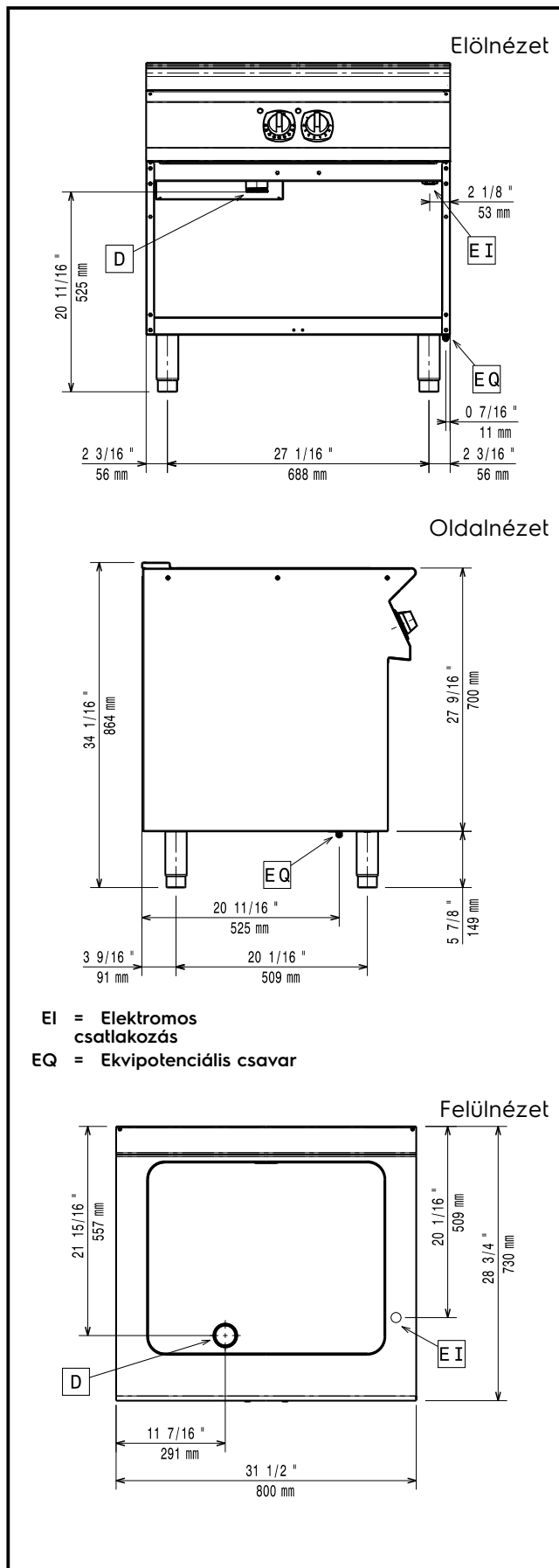
- 1 Kaparószerszám sima felületű asztali rostlaphoz PNC 164255
- 1 Pengék lekerekített oldallal, multifunkciós készülékhez való kaparóhoz PNC 921694

Opcionális tartozékok

- Tömítő egységcsomag illesztésekhez PNC 206086
- 4 kerék, 2 forgó, fékkel (700/900XP). Kötelező hozzárendelni a megfelelő méretű "Tartóelem lábakhoz vagy kerekhez" tartozékot PNC 206135
- Karimás láb kit PNC 206136
- Elülső védőszalag beton installációhoz, 800 mm PNC 206148
- Elülső védőszalag beton installációhoz, 1000 mm PNC 206150
- Elülső védőszalag beton installációhoz, 1200 mm PNC 206151

Jóváhagyás

- Elülső védőszalag beton installációhoz, 1600 mm PNC 206152
- Elülső védőszalag, 800 mm (hűtött/fagyasztott pulthoz nem) PNC 206176
- Elülső védőszalag, 1000 mm (hűtött/fagyasztott pulthoz nem) PNC 206177
- Elülső védőszalag, 1200 mm (hűtött/fagyasztott pulthoz nem) PNC 206178
- Elülső védőszalag, 1600 mm (hűtött/fagyasztott pulthoz nem) PNC 206179
- 4 láb kit betonra telepítéshez (kivétel: 900-as szabadonálló grillhez) PNC 206210
- 2 db tartó sín 4 GN 1/1 edényhez nyitott tárolószekrényhez PNC 206244
- Középső tartóelem tárolószekrényhez PNC 206245
- Védőszalag pár PNC 206249
- Védőszalag pár beton lábazathoz PNC 206265
- Kémény felhajtás, 800mm PNC 206304
- Jobb és bal oldali fogantyú, Marine PNC 206307
- Hátsó fogantyú, 800mm, Marine PNC 206308
- Ajtó nyitott tárolószekrényhez PNC 206350
- Tartóelem lábhoz vagy kerékhez - 800mm (700/900XP) PNC 206367
- Tartóelem lábhoz vagy kerékhez - 1200mm (700/900XP) PNC 206368
- Tartóelem lábhoz vagy kerékhez - 1600mm (700/900XP) PNC 206369
- Tartóelem lábhoz vagy kerékhez - 2000mm (700/900XP) PNC 206370
- Hátsó panel - 800mm (700/900XP) PNC 206374
- Hátsó panel - 1000mm (700/900XP) PNC 206375
- Hátsó panel - 1200mm (700/900XP) PNC 206376
- 2 oldalpanel szabadonálló készülékekhez PNC 216000
- Elülső fogantyú, 800 mm PNC 216047
- Elülső fogantyú, 1200 mm PNC 216049
- Elülső fogantyú, 1600 mm PNC 216050
- Széles fogantyú - adagoló, 800mm PNC 216186
- Fedő 22 literes multifunkciós főzőberendezéshez PNC 921690



Elektromos

Tápfeszültség:

371110 (E7MFEHD100)

380-400 V/3N ph/50/60 Hz

Összes Watt:

ISO 9001; ISO 14001 kW

Technikai információ:

Működési hőmérséklet MIN: 100 °C

Működési hőmérséklet MAX: 250 °C

Nettó súly: 75 kg

Szállítási súly: 89 kg

Szállítási magasság: 1140 mm

Szállítási szélesség: 820 mm

Szállítási mélység: 860 mm

Szállítási térfogat: 0.8 m³

If appliance is set up or next to or against temperature sensitive furniture or similar, a safety gap of approximately 150 mm should be maintained or some form of heat insulation fitted.

Tanúsítvány

N7BRE1